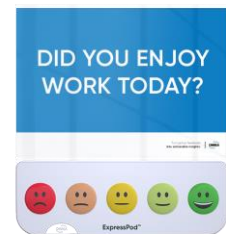


# OMBEA ExpressPod™ EP-02 Small

## Spécifications techniques

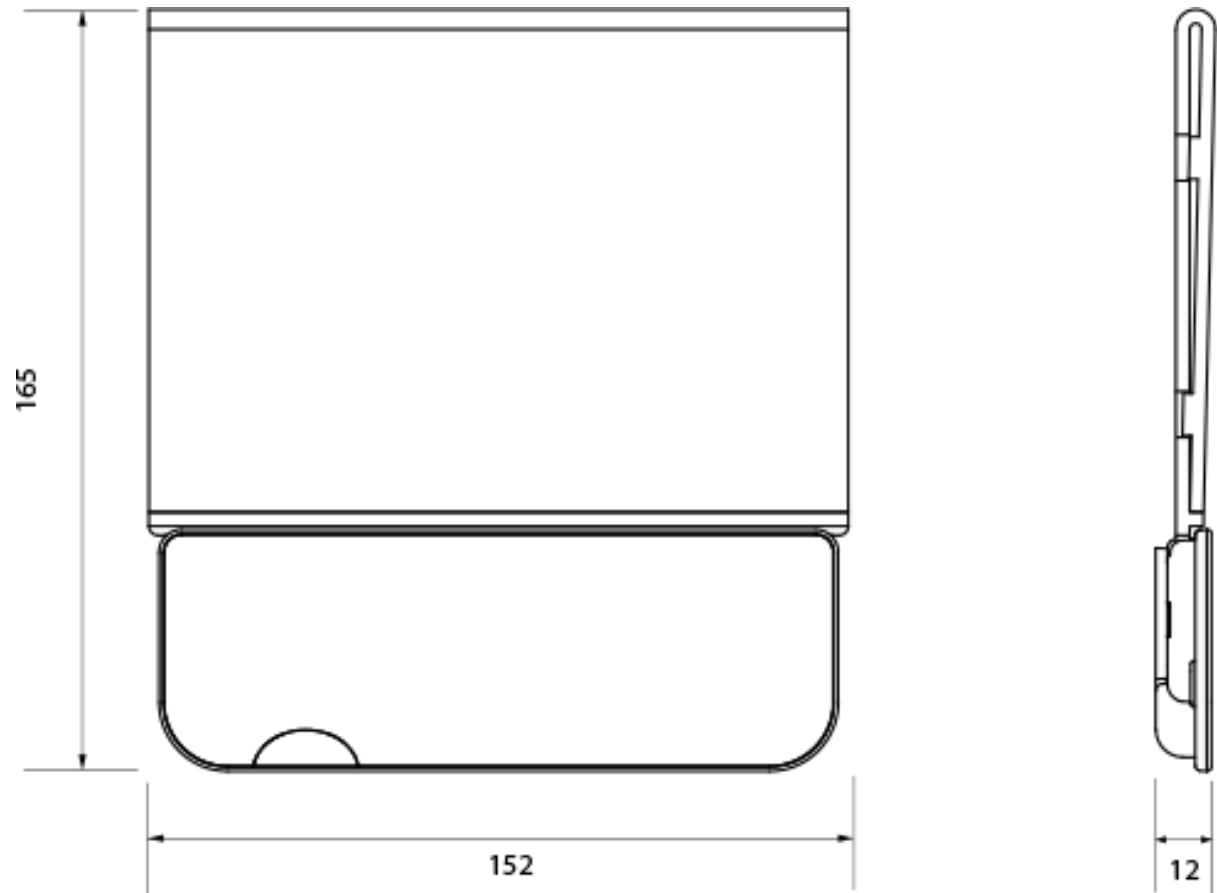
EP02S-LITE

<b>Montage:</b>	Mural
<b>Dimensions générales:</b>	16.5 x 15.2 x 1.2 cm (HxWxD)
<b>Dimensions de l'emballage:</b>	19 x 16 x 5.5cm
<b>Poids:</b>	0.375kg
<b>Piles:</b>	2 x CR2450
<b>Durée de vie de la batterie:</b>	3 ans
<b>Communication:</b>	2.4 GHz, IEEE 802.15.4
<b>Boutons:</b>	5 x Smiley buttons 5 x A-E buttons
<b>Taille de l'écran de question:</b>	A6 (148mm / 5.8")
<b>Garantie</b>	Tout au long de l'utilisation
<b>Fonctionne avec</b>	OMBEA AirLink 01



## Schémas détaillés (mm)

EP02S-LITE



# OMBEA AirLink™ 01

## Spécification techniques

<b>Dimensions générales:</b>	2.5 x 11.7 x 11.7 cm (HxWxD)
<b>Dimensions de l'emballage:</b>	24 x 16 x 4.5cm
<b>Poids:</b>	0.310kg
<b>Alimentation:</b>	Adaptateur électrique externe
<b>Communication</b>	2.4 GHz, IEEE 802.15.4
<b>Garantie</b>	Tout au long de l'utilisation
<b>Fonctionne avec</b>	EP02 version Lite



Schémas détaillés (mm)

